



M3E/D

Perforatrice idraulica

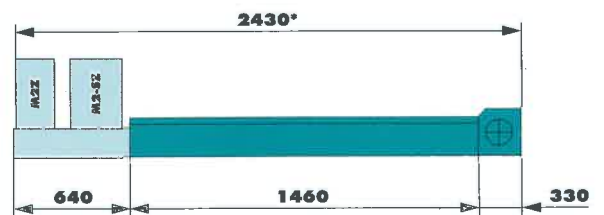
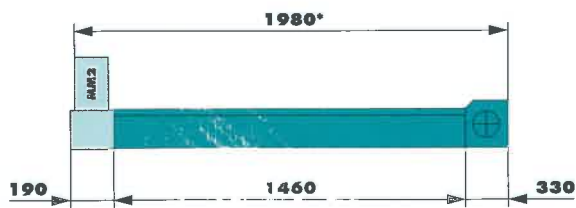
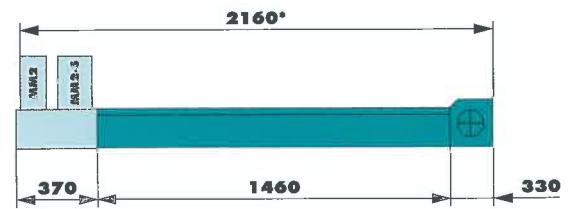
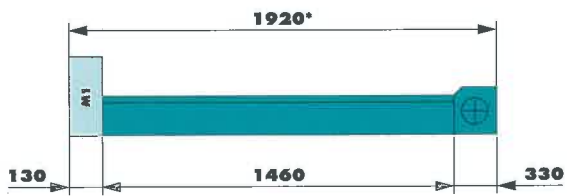
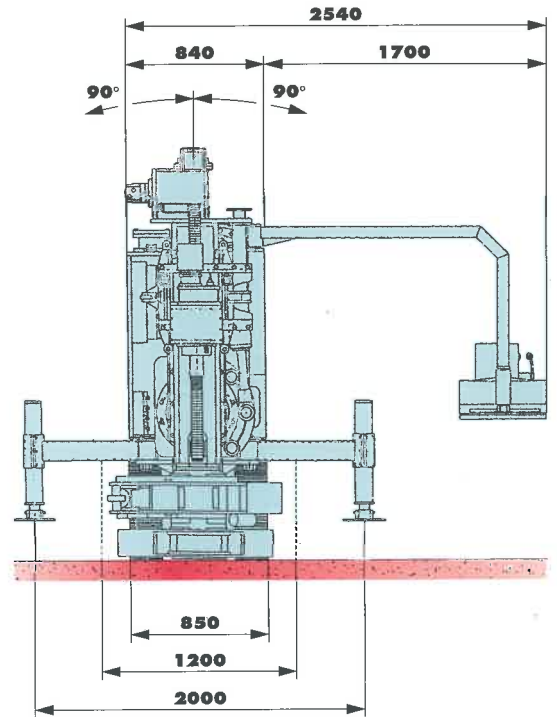
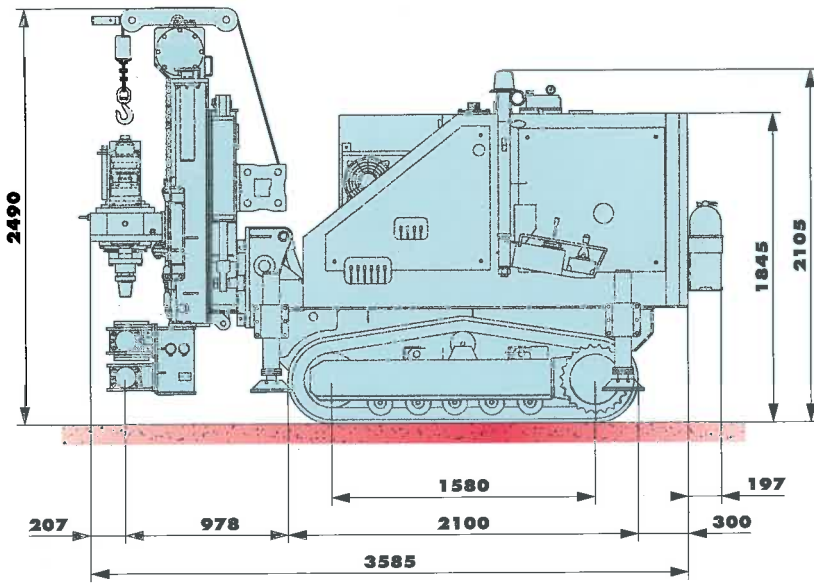
Hydraulic crawler drill



Dimensioni

Dimensions

M3E/D



* Con falchetto + 110 mm / With jib + 110 mm

Dati tecnici

Technical data

M3E/D

Motore elettrico	Electric motor	60 HP (or 74 HP)	45 kW (or 55 kW)
Motore diesel	Diesel engine	HAYZ 4L4 OC 60 HP	(45 kW)
Cingoli allargabili tramite n. 4 martinetti	Retractable crawlers by means 4 rams		
Larghezza macchina in trasporto	Machine width for transportation	2.8 ft	850 mm
Larghezza macchina in lavoro	Machine width for work	4 ft	1200 mm
Lunghezza cingoli	Track length	6.9 ft	2100 mm
Larghezza suole	Track width	10 in	250 mm
Peso	Weight	12,650 lbs	5740 Kg
Mast a motoriduttore	Mast with motoreducer		
Lunghezza elemento base	Length of base element	4.8 ft	1460 mm
Corsa testa	Stroke of rotary head	2.3 ft	700 mm
Lunghezza max. prolunghie	Max extension length	5 ft	1500 mm
Tiro e spinta max.	Max. extraction and crowd force	6,500 lbs	3000 Kg
Morse	Clamps		
Standard MM2 + MM2S	Standard MM2 + MM2S	Ø 1.6 ÷ 6.3 in	Ø 40 ÷ 159 mm
A richiesta M2Z + M2SZ	Optional M2Z + M2SZ	Ø 1.6 ÷ 9.6 in	Ø 40 ÷ 245 mm
Supporto morse con puntello allungabile	Clamp's support with extendable beam		
Testa rotary	Rotary Head	H800	
Coppia max.	Max. torque	6,048 lbs	8,2 kNm
Velocità max.	Max. speed	330 rpm	330 rpm
Spostamento laterale testa	Lateral movement		
Movimentazioni mast	Mast movement		
Rotazione mast con martinetto	Mast rotation with cilinder	± 90° ± 30°	±90° e ±30°
Traslazione mast con martinetto	Mast traslation with cilinder	20 in	500 mm
Inclinazione mast avanti	Mast forward inclination	5°	5°
Inclinazione mast indietro	Mast backward inclination	30°	30°
Gruppo stabilizzatori	Stabilizers		
Montati su supporti incernierati al carro che in fase di trasporto rientrano in sagoma	Hinged to the undercarriage retractable for transportation purposes		
OPTIONAL	Optionals		
Argano P9	Winch type P9	2,000 lbs	900 Kg
Morsa M1 / 160	Clamps M1 / 160	Ø max. 6 in	Ø max 160 mm
Morsa M1 / 220	Clamps M1 / 220	Ø max. 8.7 in	Ø max 220 mm
Morsa M1 / 300	Clamps M1 / 300	Ø max. 11.9 in	Ø max 300 mm





casagrande group 

www.casagrandegroup.com



casagrande

Casagrande S.p.A.

Via A. Malignani, 1
I-33074 Fontanafredda
Pordenone - Italy
Telephone (+39) 0434 9941
Fax (+39) 0434 997009
E-mail: info@casagrandegroup.com
Web site: www.casagrandegroup.com
