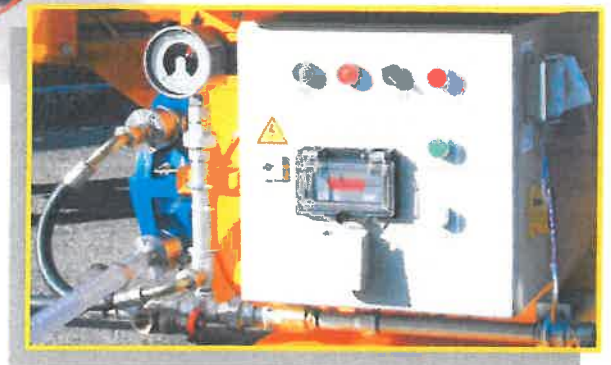


Sika®-PM702

Bomba de hormigón Sika®-Pm702

La opción compacta para el gunitado de hormigón



Tunnelling & Mining



Experts on Sprayed Concrete

Sika®-PM702



La Sika®-PM702 es una potente y versátil máquina que sirve tanto para el gunitado e inyección de mortero como para trabajos de hormigonado con granulometría de hasta 16mm. La bomba de hormigón va montada sobre un remolque homologado para transporte en carretera, convirtiéndose así en una unidad móvil de fácil desplazamiento.

Principio de operación

La bomba base es una PM 715 de doble pistón y tubo "s" oscilante que permite el bombeo de hormigón con una presión de hasta 70 bar prácticamente libre de pulsaciones. El anillo auto adaptable de ajuste asegura un cierre óptimo, aun con desgaste. El equipo de serie de la máquina incluye un vibrador que posibilita el trabajo con hormigón con fibras de acero.

Diseño

Su diseño facilita la operación con la colocación ergonómica de todos los mandos localmente y de un mismo lado. La capota que recubre el motor reduce los niveles de ruido sustancialmente.

Bomba de dosificación

La unidad dosificadora está conectada a la bomba de hormigón, así el porcentaje de aditivo dosificado es regulado proporcionalmente al caudal de hormigón bombeado automáticamente.

Seguridad

La tolva está equipada con un interruptor de seguridad colocado en la rejilla abatible. La apertura de la rejilla detiene automáticamente la operación de amasado.

Propulsión

Dos opciones de motor están disponibles.

Sika®-PM702 D propulsada por un motor diesel de 34 kW
Sika®-Pm702 E propulsada por un motor eléctrico de 30 kW

Caudal de salida

Caudal máximo teórico de salida: 20 m³/h.

Facilidad de mantenimiento

La limpieza de la bomba es muy rápida y sencilla. La amplia apertura de la capota y la tolva abatible posibilitan un fácil acceso a todos los elementos para servicio, limpieza y mantenimiento.

Aplicaciones

Tuneladoras TBM
Las reducidas dimensiones de la bomba de gunitado Sika®-PM702 permiten una instalación adaptable en TBMs.

Excavación de túneles

Su adaptabilidad permite montar la Sika®-PM702 con multitud de posibilidades para el trabajo de refuerzo y gunitado en túneles.

El contenido de este documento ha sido diseñado con el mayor cuidado; no obstante, no se puede asegurar la precisión absoluta de la información aquí contenida ni la ausencia de errores. Por lo tanto, el presente documento no debe considerarse vinculante, sino únicamente informativo. Todos los pedidos actuales de venta y suministro. Nos reservamos el derecho de realizar modificaciones técnicas y constructivas. Los valores indicados en el mismo expresan el rendimiento en condiciones técnicas óptimas. Le rogamos consulte la documentación técnica de las máquinas acerca de las instrucciones de man

Dosificador aditivos líquidos AL-403.5

Datos técnicos y módulos

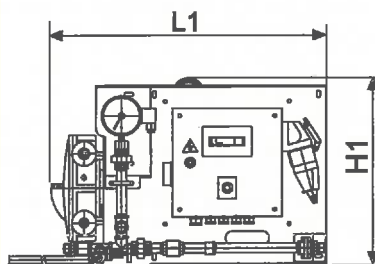
La máquina dosificadora para aditivos líquidos facilita una dosificación independiente de agua. El ajuste de la dosificación es infinito.

La versión **BASIC** es equipada con un control sencillo. El manejo se ejecuta principalmente en la máquina. La dosificación es regulada manualmente.

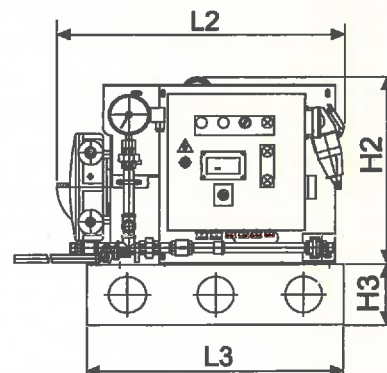
La versión **EXTENDED** se puede acoplar con un cable de comando con la bomba proyectora de concreto. El manejo de la dosificadora se ejecuta por un control remoto cual proviene de la bomba proyectora. En caso de cambio del caudal, de la bomba proyectora, la dosificación regulada por un botón de ajuste, se adapta automáticamente a la proporción correcta.



AL-403.5 - BASIC



AL-403.5 - EXTENDED



Transporte

Caudal	30 - 700 l/h
Presión salida	12 bar (máx.)

Accionamiento eléctrico

Potencia de accionam.	1.1 kW
Voltaje	380 - 460 V 50/60 Hz
Clase de protección	IP 55

Dimensiones	BASIC	EXTENDED	Soporte
Largo L1 / L2 / L3	755 mm	780 mm	700 mm
Ancho B1 / B2 / B3	546 mm	546 mm	450 mm
Altura H1 / H2 / H3	520 mm	520 mm	166 mm
Peso aprox.	105 kg	115 kg	15 kg

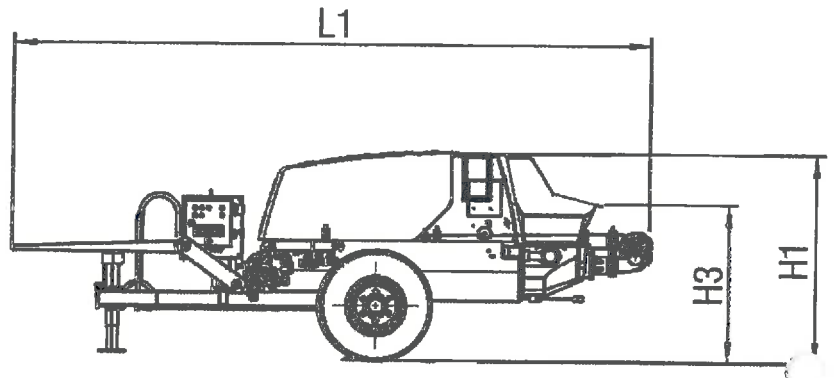
Dosificadora con accionamiento neumático solamente bajo previa solicitud.



Datos técnicos

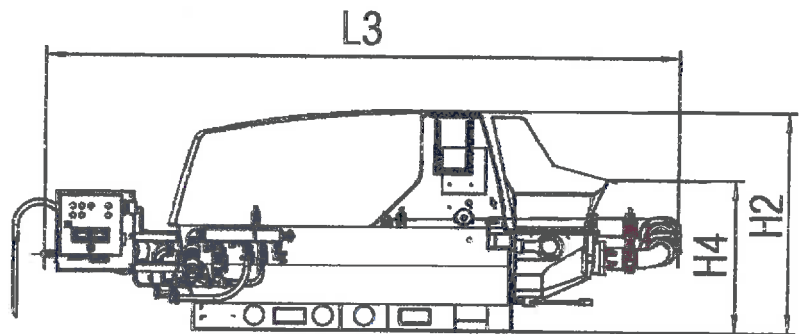
Dimensiones con chasis corto

Largo L1	5115 mm
Ancho	1748 mm
Altura H1	1690 mm
Altura a la tolva H3	1280 mm
Volumen de la tolva	250 lts
Peso	2100 kg



Bastidor

Largo L3	3890 mm
Ancho	1559 mm
Altura H2	1375 mm
Altura a la tolva H4	952 mm
Volumen de la tolva	250 lts
Peso	2000 kg



Propulsión Eléctrica

Potencia de motor	30 kW
Voltaje	400 V 50 Hz
	440 V 60 Hz
Protección	IP 54

Propulsión Diesel

Potencia del motor	34 kW
Estándar de emisión	Euro 4 / Tier 3

Caudal de salida teórico

Caudal de salida máximo	20 m ³ /h
Presión máxima de bombeo	70 bar
Cilindros de transporte (D x L)	150x700 mm
Volumen desplazado por embolada*	13 lts
Granulometría	16 mm

* Con un nivel teórico de llenado del 100%

Putzmeister