



# C6

Hydraulic crawler drill

Perforatrice idraulica









## C6 Hydraulic crawler drill

The C6 is the most popular in Casagrande's range of small bore drilling rigs.

### Versatility

The C6 is versatile machine; it guarantees high performance in the construction of micropiles and anchors and soil investigation and jet grouting. Versatility is also a result of the modular design of their components whose choice and layout is a result of many years of extensive field-testing; it can be fitted with:

- different type of mast, each with different extension pieces and components;
- different models of rotary heads with optional hydraulic drifter or drill string chucks;
- drill rod blocking and break-out clamps;
- service winch;
- onboard flushing pumps for water, muds or foam.

### Performance

Control panels: one for travelling and mast movement controls, the other for drilling and rotary head controls. The latter is mobile and may be positioned conveniently to enable the operator to see the hole during the drilling operation. The layout and labelling of all servo assisted controls has been carefully studied to afford the operator maximum comfort.

The C6 is designed to drill boreholes using all the commonly known drilling tools and methods:

- single or double rotary heads;
- roller or drag bits;
- continuous flight augers;
- coring barrels;
- down-the-hole hammers;
- external drifters and back hammer.

### Safety

The C6 is built safe, meeting or exceeding the stringent European Union's safety and health standards and is manufactured to comply with the ISO 9001 requirements on quality. Safety features include a number of emergency stop devices and protective barriers to all moving parts.

## C6 Perforatrice idraulica

*La C6 rappresenta l'attrezzatura di punta della gamma di macchine per piccola perforazione.*

### Versatilità

*La C6 è una macchina versatile e garantisce alte prestazioni sia nella realizzazione di micropali, così come nei lavori d'ancoraggio e sondaggio che in quella del jet grouting. La versatilità deriva innanzitutto dalla modularità dei componenti con cui, in funzione delle diverse esigenze, viene attrezzata:*

- *diversi tipi di mast, ognuno con l'applicazione di una serie di prolunghe e componenti;*
- *vari tipi di teste di rotazione che possono essere equipaggiate con martello idraulico o mandrino;*
- *morse di bloccaggio e morse svitatrici;*
- *organo di servizio;*
- *pompe per acqua, fanghi e schiuma.*

### Efficienza

*Quest'attrezzatura vanta di un arco di movimentazioni che le consente di ottenere sempre la posizione di lavoro ottimale, anche negli spazi più angusti. La distribuzione dei comandi, tutti servo assistiti idraulicamente, è stata studiata accuratamente con una facile individuazione delle operazioni eseguibili.*

*La C6 è progettata per operare usando tutti i più comuni utensili di perforazione e le tecniche più conosciute di lavoro:*

- *con singola o doppia testa;*
- *con triconi o trilame;*
- *a carotaggio continuo;*
- *con o senza rivestimento;*
- *con martello fondo foro;*
- *con martello esterno e dispositivo di disincaglio.*

### Ergonomia e sicurezza

*La perforatrice C6 è stata progettata tenendo conto della sicurezza dell'operatore, dotandola di protezioni in tutte le sue parti in movimento e di dispositivi di sicurezza. Il suo realizzo a norma ISO 9001 rispetta i requisiti essenziali sulla sicurezza e salute sul lavoro, secondo la direttiva Europea CE.*



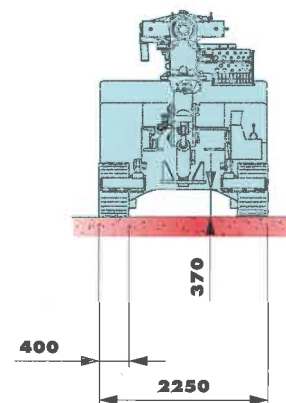
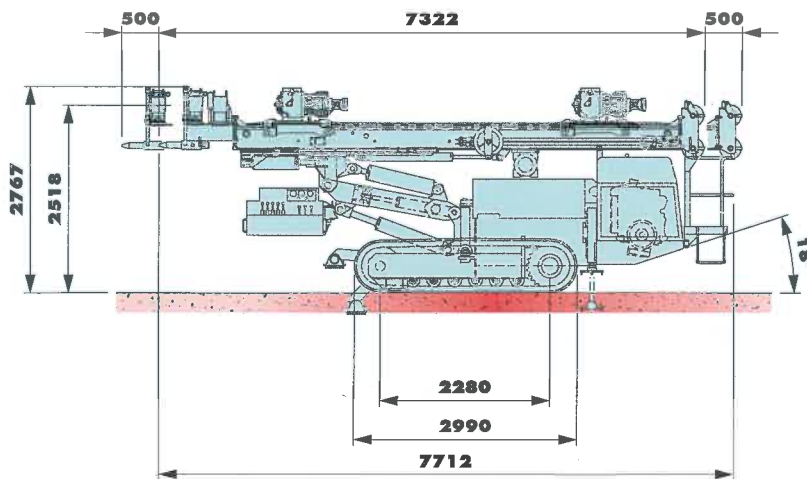
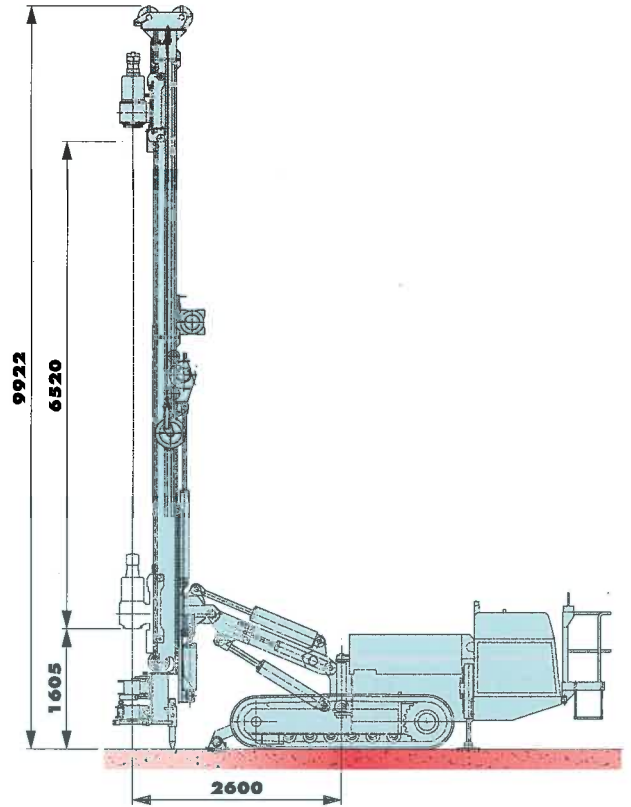
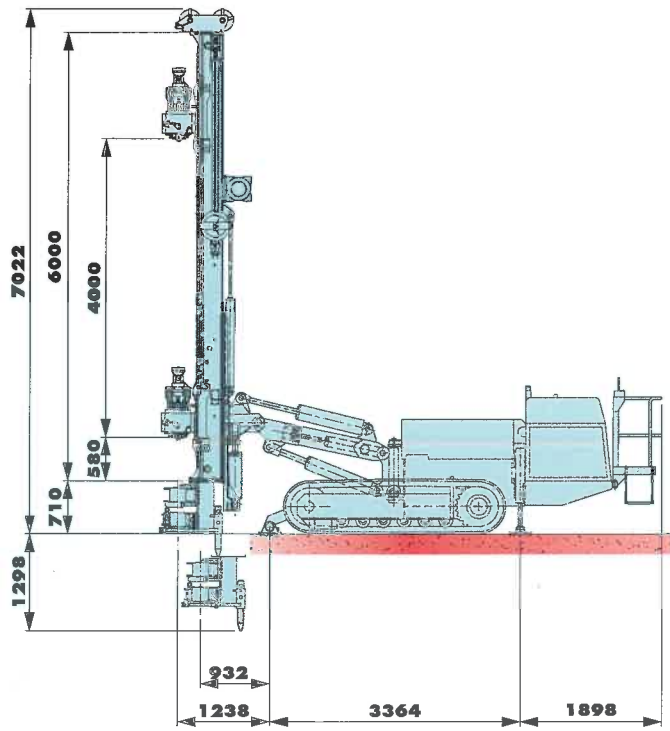
# Dimensions

# Dimensioni

# C6

## Standard mast version Versione mast standard

## Long mast version Versione mast lungo



## Technical data

## Dati tecnici



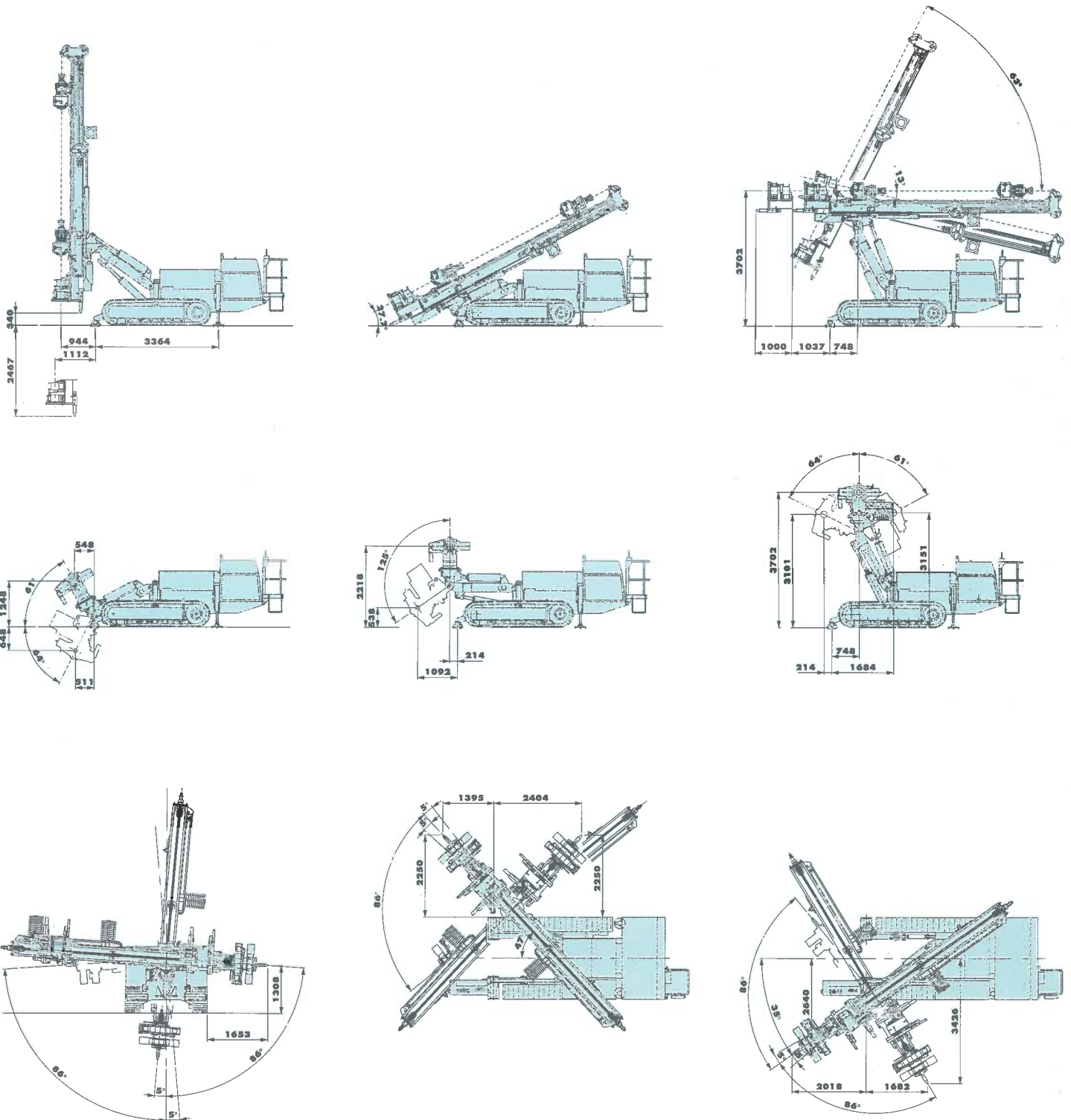
<b>Undercarriage</b>	<b>Carro</b>		
Overall width of undercarriage	Larghezza sottocarro	7.4 ft	2250 mm
Track shoes width	Larghezza pattini	15.7 ft	400 mm
Overall track length	Lunghezza cingoli	9.8 in	2990 mm
Travel speed	Velocità di traslazione	0 + 1 mph	0 + 1,7 km/h
Max. gradeability	Pendenza max. superabile	72%	72%
Ground pressure	Pressione specifica al suolo	97 PSI	6,8 N/cm <sup>2</sup>
<b>Engine</b>	<b>Motore</b>	<b>Deutz</b>	
Model	Modello	BF4M 1013C	
Rated power at 2300 r.p.m.	Potenza a 2300 giri	129 HP	96 kW
Fuel tank capacity	Capacità serbatoio gasolio	50 gal	190 l
Hydraulic oil tank capacity	Capacità serbatoio olio idraulico	159 gal	600 l
<b>Mast</b>	<b>Mast</b>		
Mast length	Lunghezza mast	19.7 ft	6000 mm
Stroke of rotary head	Corsa testa di rotazione	13 ft	4000 mm
Extraction force	Forza di estrazione	14,275 lbs	63,5 kN
Crowd force	Spinta sull'utensile	7,870 lbs	35 kN
<b>Clamps</b>	<b>Morse</b>	<b>M2Z/M2SZ</b>	<b>M4/M4S</b>
Diameter	Diametro	1.6 ÷ 10 in 40 ÷ 254 mm	2.4 ÷ 12 in 60 ÷ 305 mm
Clamping force	Forza di chiusura	32,600 lbs 145 kN	56,200 lbs 250 kN
<b>Rotary head</b>	<b>Testa di rotazione</b>	<b>T1000 6V</b>	
Max. torque	Coppia max.	9,994 ft lb	13550 Nm
Max. speed	Giri max.	530 rpm	530 rpm
<b>Dimensions and weights</b>	<b>Ingombri e pesi</b>		
Length	Lunghezza	25.3 ft	7713 mm
Width	Larghezza	7.4	2250 mm
Height	Altezza	9 ft	2767 mm
Weight of rig	Peso attrezzatura	28,000 lb	12700 kg
<b>Optionals</b>	<b>Accessori</b>		
Winch type A2 - max. line pull	Argano tipo A2 - tira max.	4,496 lbs	20 kN
External drifter type D21	Martello esterno D21	1800 blows/min	1800 blows/min
Double rotary head	Doppia testa di rotazione		
Lateral movement of rotary head	Spostamento laterale testa		
Rod loader for 2 rods	Caricatore a 2 aste	5.5 in	Ø max. 140 mm
Lattice mast extension	Prolunga tralicciata	2 x 16.4 f	2 x 5000 mm
Pumps for water / foam	Pompa acqua / schiumogeni		
Oilers	Oliatori		



# Mast movements

# Movimentazioni mast

# C6



All movements above indicate are possible only with standard mast version. *Tutte le movimentazioni indicate sono possibili solo con versione mast standard.*









---

**Casagrande S.p.A.**

Via A. Malignani, 1  
I-33074 Fontanafredda  
Pordenone - Italy  
Telephone (+39) 0434 9941  
Fax (+39) 0434 997009  
E-mail: [info@casagrandegroup.com](mailto:info@casagrandegroup.com)  
Web site: [www.casagrandegroup.com](http://www.casagrandegroup.com)

---